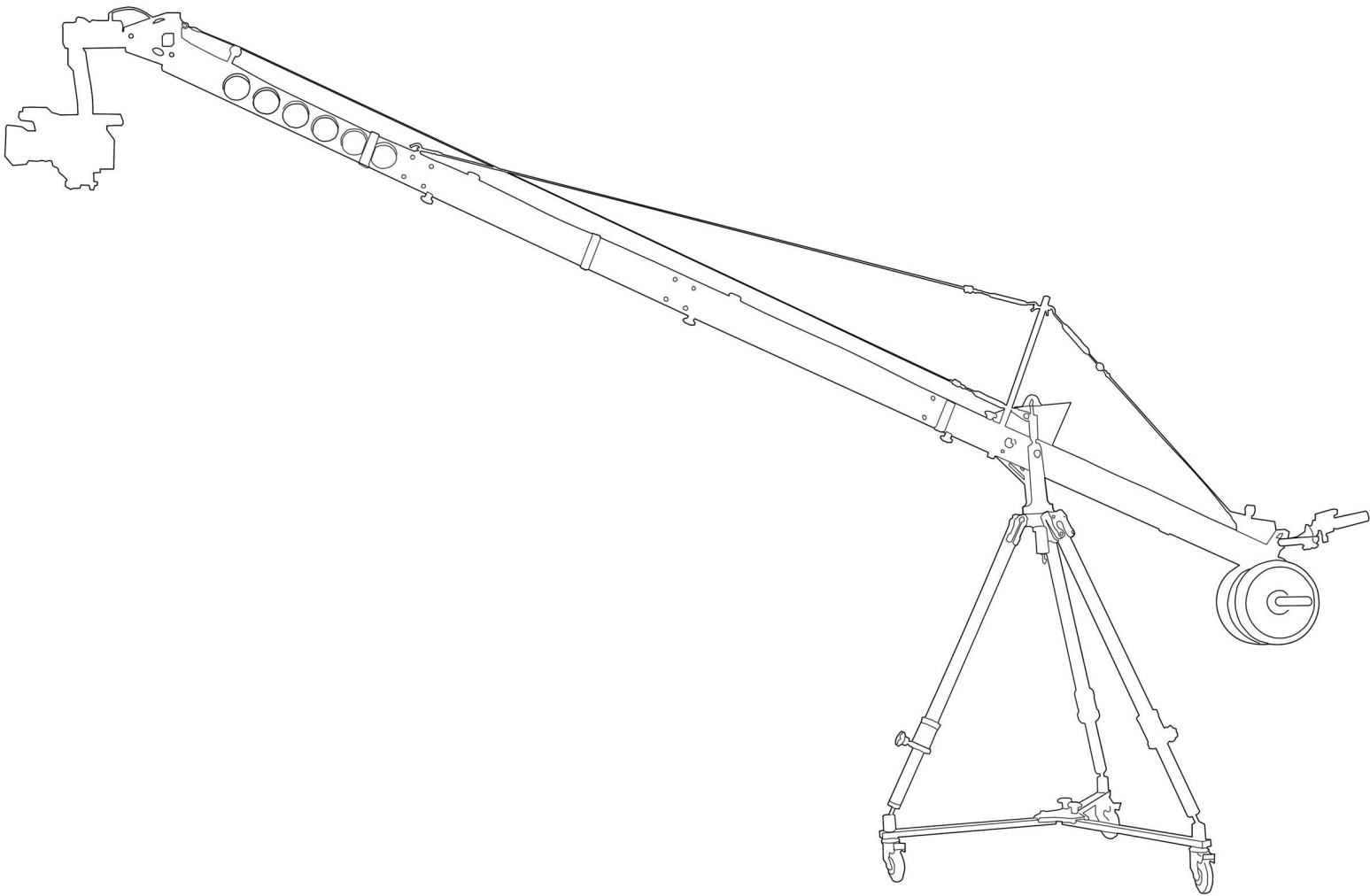




دفترچه راهنما

کرین فیلمبرداری مدل k02



**Rasait.net**

معرفی قطعات	
مشخصات فنه و ظاهری	
کاربرد کرین فیلمبرداری	
استفاده از دستگاه	
تعمیر و نگهداری	
نکات ایمنه در استفاده از دستگاه	
نصب و راه اندازی دستگاه	
سه پایه چرخدار	.....
سه پایه تلسکوپه	.....
بوم ثقل	.....
بدنه	.....
فرمان	.....
سیم بکسلها	.....
هد	.....
جوی استیک، مانیتور و کابلها	.....
اتصال وزنه ها	.....
تست نهایی	.....
پرسش های متداول	.....

## مشخصات ظاهری

مشخصات ظاهری محصول	
وزن محصول	16 کیلوگرم
قابلیت تحمل وزن دوربین	تا 10 کیلوگرم
ابعاد محصول	100*4*10 سانتی متر
محدوده زاویه تیلت و پن	360 درجه همزمان
محدوده ارتفاع سه پایه	از 1.2 تا 1.55 متر
طول بوم	6 متر
محدوده ارتفاع بوم	-1.2 تا 5.1 متر
جنس بوم	آلومینیوم با پوشش بلک پاور یا anodized

## کاربرد کرین فیلمبرداری


به طور کلی این محصول جهت تصویر برداری در هر زمینه ای کاربرد دارد. از اتلیه های عکاسی گرفته تا مراکز تبلیغاتی و حتی اماکن مذهبی


**هشدار!** 

برای استفاده بهینه از دستگاه حتما قبل از استفاده از دستگاه، دفترچه راهنما را به دقت مطالعه کرده و آن را برای استفاده های بعدی نگهداری نمائید

**هشدار!** 

در صورت نیاز به هرگونه تعمیر یا تعویض قطعات حتما به مراکز خدمات پس از فروش رسا سرویس مراجعه نمائید

این علاهت نشان دهنده ی یک نکته و یا دستورالعمل مهم است که باید هنگام استفاده از دستگاه رعایت شود 

این علاهت نشان دهنده ی خطر سقوط کرین هه باشد 

## استفاده از دستگاه

از اعمال بار اضافه به دستگاه جدا خودداری نمائید. انتخاب درست مدل کرین مناسب کارتان، باعث کاهش هزینه و زمان و حسن انجام کار برای شما خواهد شد

در صورت معیوب بودن سه پایه دستگاه، هرگز از آن استفاده نکنید و خدمات پس از فروش رسا تماس بگیرید. هر کرینه که سه پایه ای معیوب داشته باشد خطر سقوط دارد

قبل از باز کردن اجزا کرین حتما قفل نگهدارنده آن را شل کرده و از یک خرک یا صندله جهت نگه داشتن بوم کرین کمک بگیرید

حتما قبل از استفاده آموزش لازم جهت کار با کرین را ببینید، کرین در دست افراد آموزش ندیده خطر آفرین خواهد بود

از کرین به خوبی نگهداری نمائید. هرگونه تنظیمات، گیر کردن قطعات و یا هر وضعیت دیگری که ممکن است بر روی عملکرد دستگاه تاثیر بگذارد را بررسی نمائید و در صورت آسیب دیدگی قبل از استفاده، آن مورد را رفع نمائید. بیشتر حوادث از عدم نگهداری صحیح رخ هه دهد

از این دستگاه تنها برای کاری برای آن تهیه و طراحی شده است، استفاده نمائید

## تعمیرات و نگهداری

برای هر گونه تعمیر و تعویض قطعات، تنها به مرکز خدمات پس از فروش رسا مراجعه نمائید

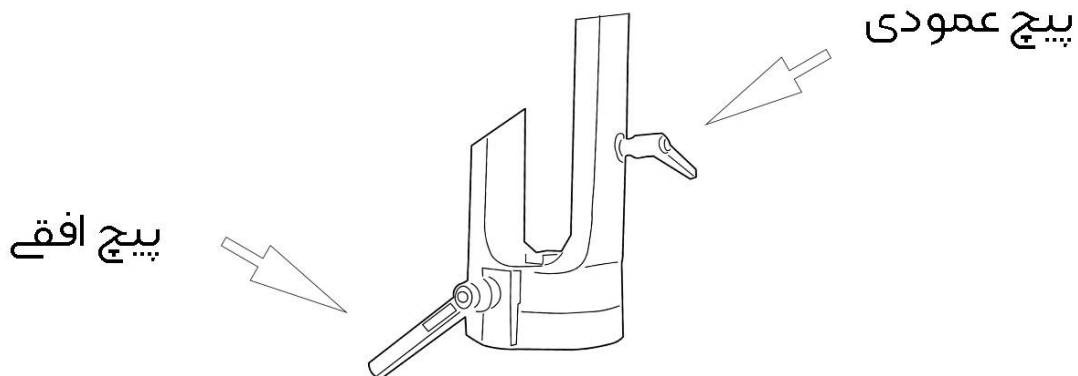
از کرین فیلمبرداری زیر باران و مکانهایی که امکان پاشش آب روی هد و قطعات الکترونیکی وجود دارد استفاده ننمائید

## نکات ایمنی استفاده از کرین فیلمبرداری

دستگاه کرین فیلمبرداری را به خوبی بشناسید و از نحوه ی عملکرد آن مطلع گردید  
بعد از اتمام کار تمامی اجزا آن را به دقت باز کرده و در کیفهای مخصوص حمل و نگهداری قرار دهید  
هرگز تعداد وزنه ها را به دلخواه خود کم یا زیاد نکنید  
همواره به یاد داشته باشید که استفاده ی نادرست از این دستگاه باعث آسیب های جدی می گردد  
هنگام استفاده از کرین در محل ثابت از قفل بودن چرخهای سه پایه اطمینان حاصل نمایید  
هنگام حرکت دادن کرین از محکم بودن پیچهای اتصال سه پایه به چرخهای اطمینان حاصل نمایید  
قبل از شروع کار دستگاه را به دقت بررسی کرده و چنانچه دچار نقص فنی می باشد برطرف نمایید  
در صورت استفاده از آداپتور دقت داشته باشید که این آداپتور استاندارد باشد (ولتاژ 12 و آمپر 2) باشد

### خطر سقوط کرین:

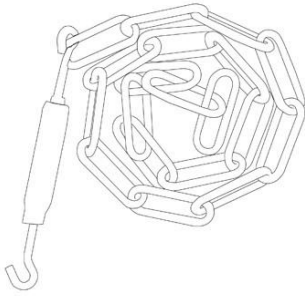
از محکم بودن پیچهای خروسی عمودی و افقی اطمینان حاصل نمایید  
افراد آموزش دیده اقدام به نصب و راه اندازی کرین نمایند



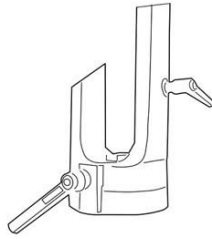
## باز کردن کارتن

باید مطمئن شوید که همه ی قطعات داخل این دفترچه در بسته بندی وجود دارد

### محتویات کیف سه پایه



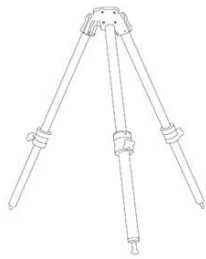
زنجیر مهار کننده



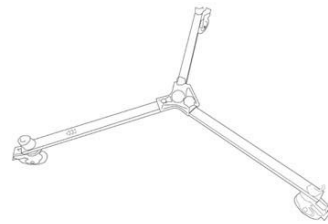
قطعه یو شکل



قلاب نگهدارنده

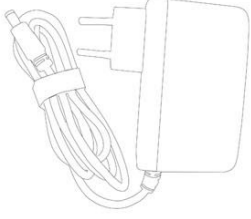


سه پایه تلسکوپی

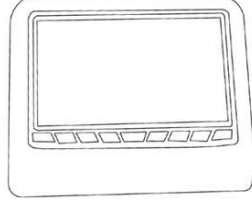


سه پایه مثلثی تاشو چرخدار

## محتویات کیف ہد



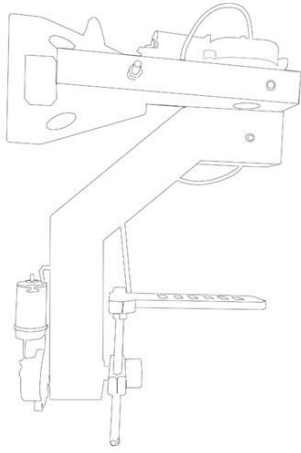
پاور 12 ولتے



مانیٹور



جوی اسٹیک

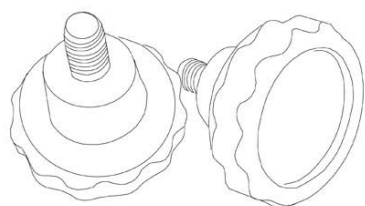


ہد دو موتورہ

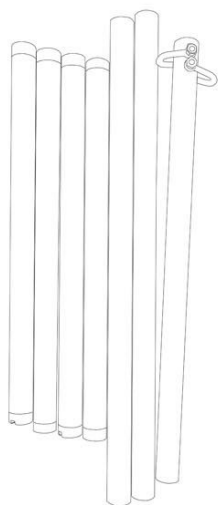


سیم بکسل سہ دست

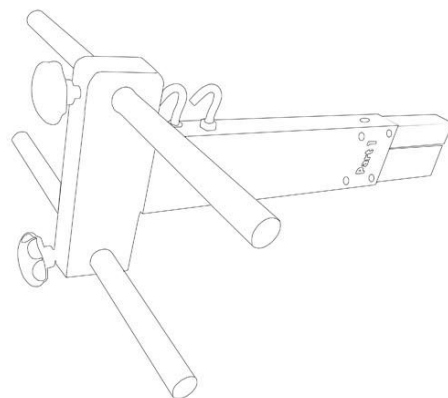
## محتویات کیف بوم



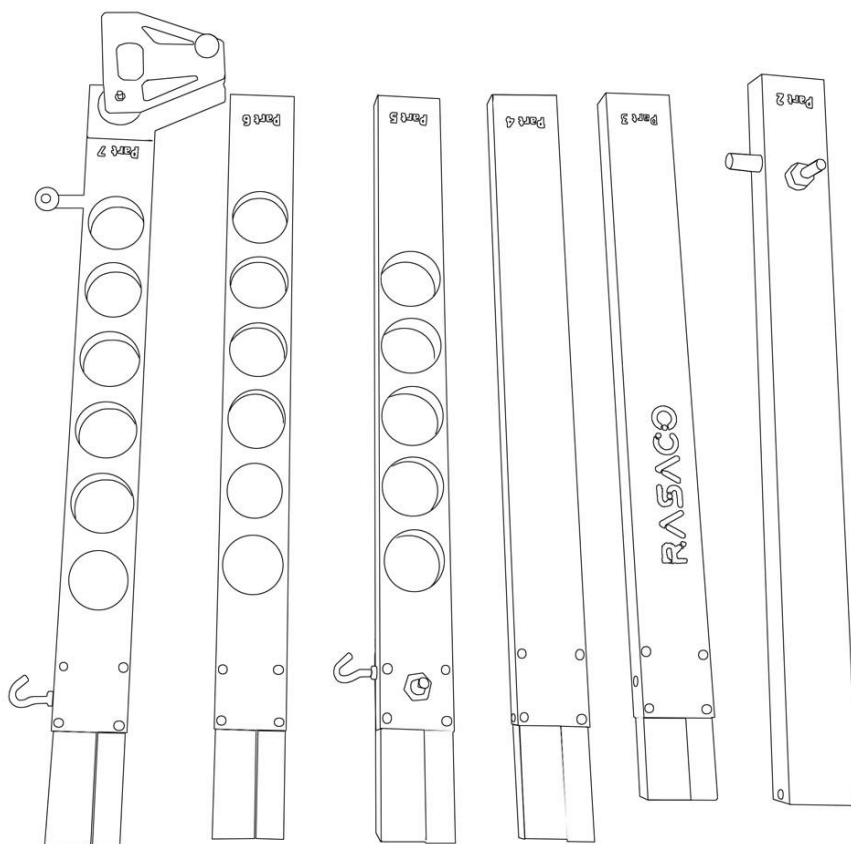
پیچ کارابین 16 عدد



لوله های جانبی 7 عدد



فرمان (پارت اول)



بوم (پارت 2,3,4,5,6,7)

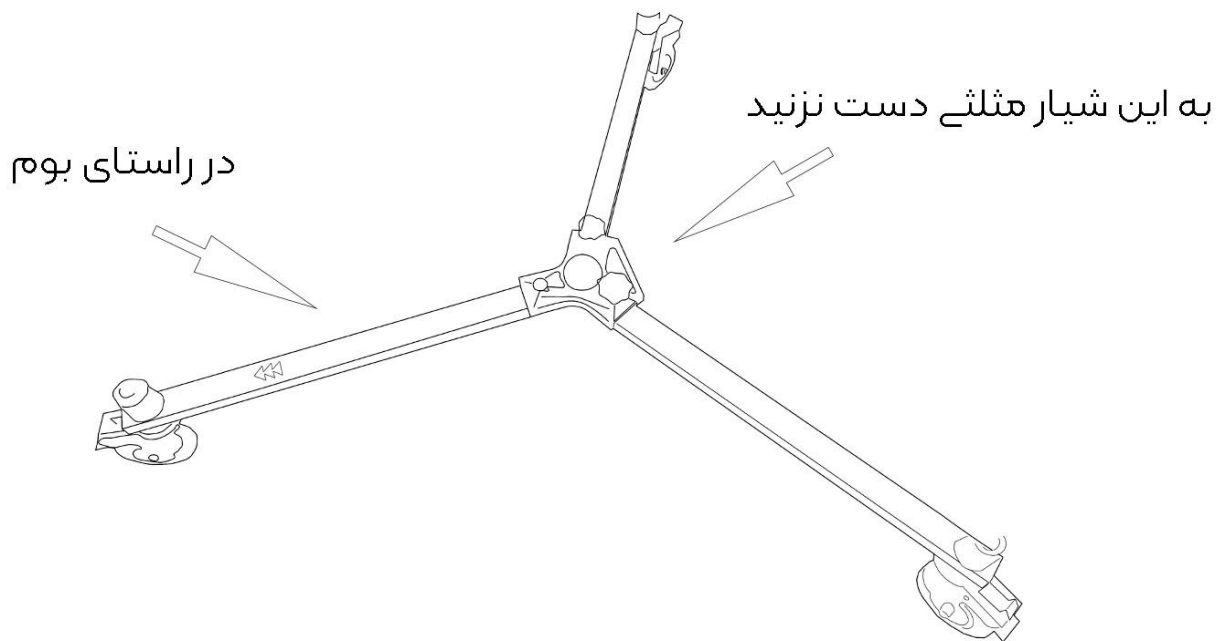


### نصب سه پایه

سه پایه چرخ دار برای نصب کرین ابتدا باید سه پایه را نصب کنیم نگهدارنده ی سه پایه را باز میکنیم بازوی که با برچسب مشخص شده است باید در راستای بوم قرار گیرد و دو پیچ دیگر بازوی را محکم میکنیم (یک پیچ به طور ثابت همیشه بسته است)

### توجه: ⚠

بازوی دارای پیچ ثابت که با برچسب مشخص شده است در راستای بوم قرار گیرد زیرا در تعادل بوم نقش مهمی را ایفا میکند

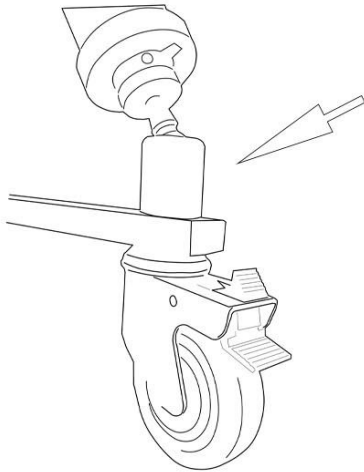


### توجه: ⚠

مراقب باشید که هنگام باز و بسته کردن سه پایه دست خود را داخل دسته ی مثلثی قرار ندهید زیرا به انگشتانتان آسیب میرسد

سه پایه تلسکوپی

سه پایه را با ارتفاع مورد نظر روی نگهدارنده نصب میکنیم توجه کنید که ارتفاع سه پایه قبل از اتصال بوم باید مشخص شود زیرا بعد از نصب تمامی اجزای کرین امکان تغییر ارتفاع وجود ندارد



برای نصب سه پایه ابتدا یک پایه را درون جایگاه خود قرار مدهیم سپس دو پایه دیگر به راحتی در جای خود قرار مدهیم. در نهایت پیچهای روی سه پایه را محکم مکنیم

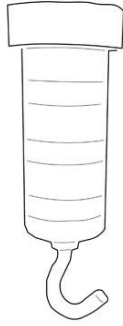
در نهایت برای اطمینان از محکم بودن سه پایه در ارتفاع مورد نظر وزن خود را روی هر پایه جداگانه مکنیم تا مطمئن شویم پیچهای سه پایه (اگر در ارتفاع خاص آن را قفل کرده ایم) محکم هستند

## نصب بوم

بوم ثقل

اپروفیل که با شماره 2 مشخص شده است روی سفینه ی پایه ی تلسکوپی قرار میگیرد جهت این قطعه به گونه ای است که قسمت بلند تر به سمت عقب و قسمت کوتاهتر به سمت جلو است





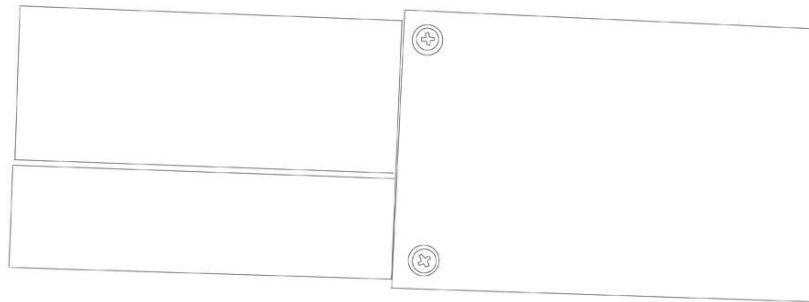
حالا پیچ سفت کننده را که دارای یک  
قلاب است از پایین متصل میکنیم و آن  
را محکم میکنیم

نصب بدنه

قوطه ها را به ترتیب شماره متصل میکنیم. برای نصب قوطیها اگر به  
قسمت بیرون آمده نگاه کنیم دو قطعه ی کوچک و بزرگ می بینیم جهت  
نصب به گونه ای است که قسمت بزرگ به سمت بالا باشد (در صورتیکه  
این قطعات را بر عکس نصب کنیم پیچ های بوم به خوبی سفت نمی  
شوند) و بدین ترتیب تمام قوطه ها را به ترتیب نصب می کنیم

**توجه:**

در این مرحله پیچها را کاملا سفت نمی کنیم بلکه بعد از اتصال سیم  
بکسل ها و اطمینان از تراز بودن بدنه اقدام به محکم نمودن پیچها  
می نماییم



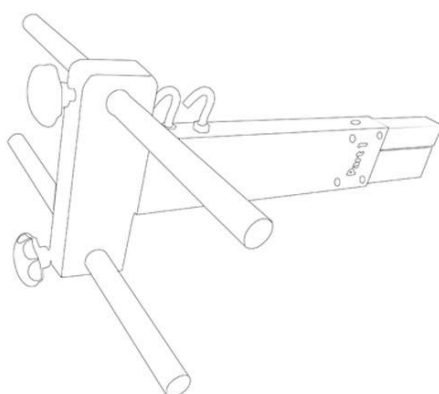
**توجه:**

برای نصب بوم به طور کامل از یک نگهدارنده ( می توان از صندوق کمک  
گرفت) برای تکیه دادن بوم به آن استفاده می کنیم

## نصب فرمان

قطعه ی فرمان با شماره ی 1 مشخص شده است. مانند دیگر قسمت‌های بدنه این قطعه را به قطعه ی شماره 2 متصل می‌کنیم. جهت نصب جوی استیک و وزنه ها دو عدد میله در نظر گرفته شده است که پس از جای گذاری در طرفین قطعه ی فرمان توسط پیچ مربوطه محکم می‌گردد.

شکل نهایی فرمان  
بعد از جایگذاری میله ها



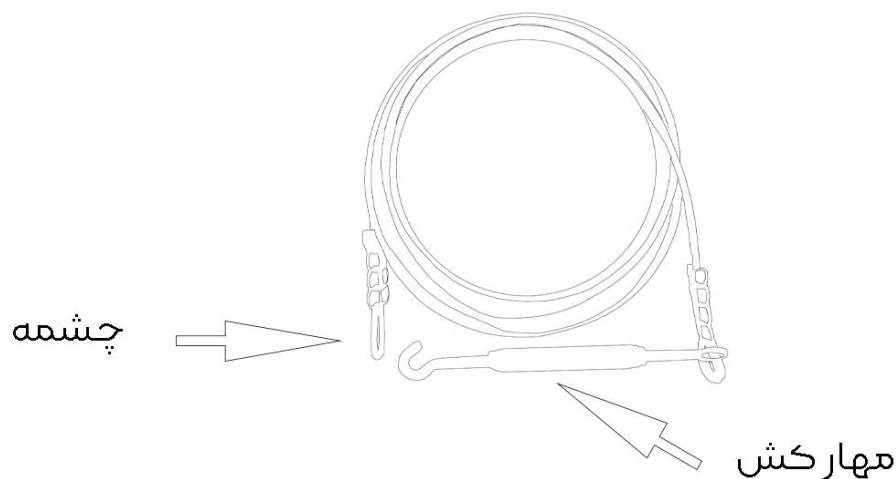
## نصب سیم بکسلها

ترتیب نصب سیم بکسلها

اول، سیم بکسل اصلی. دوم، سیم بکسل های مشترک. سوم، سیم بکسل های جانبی و در نهایت سیم بکسل هد

**توجه:** 

هر سیم بکسل متشکل از یک مهار کش و چشمه است



## توجه: ⚠

جهت نصب سیم بکسل ابتدا چشمه را در جایگاه خود قرار مے دهید و سپس مهار کش را متصل میکنیم

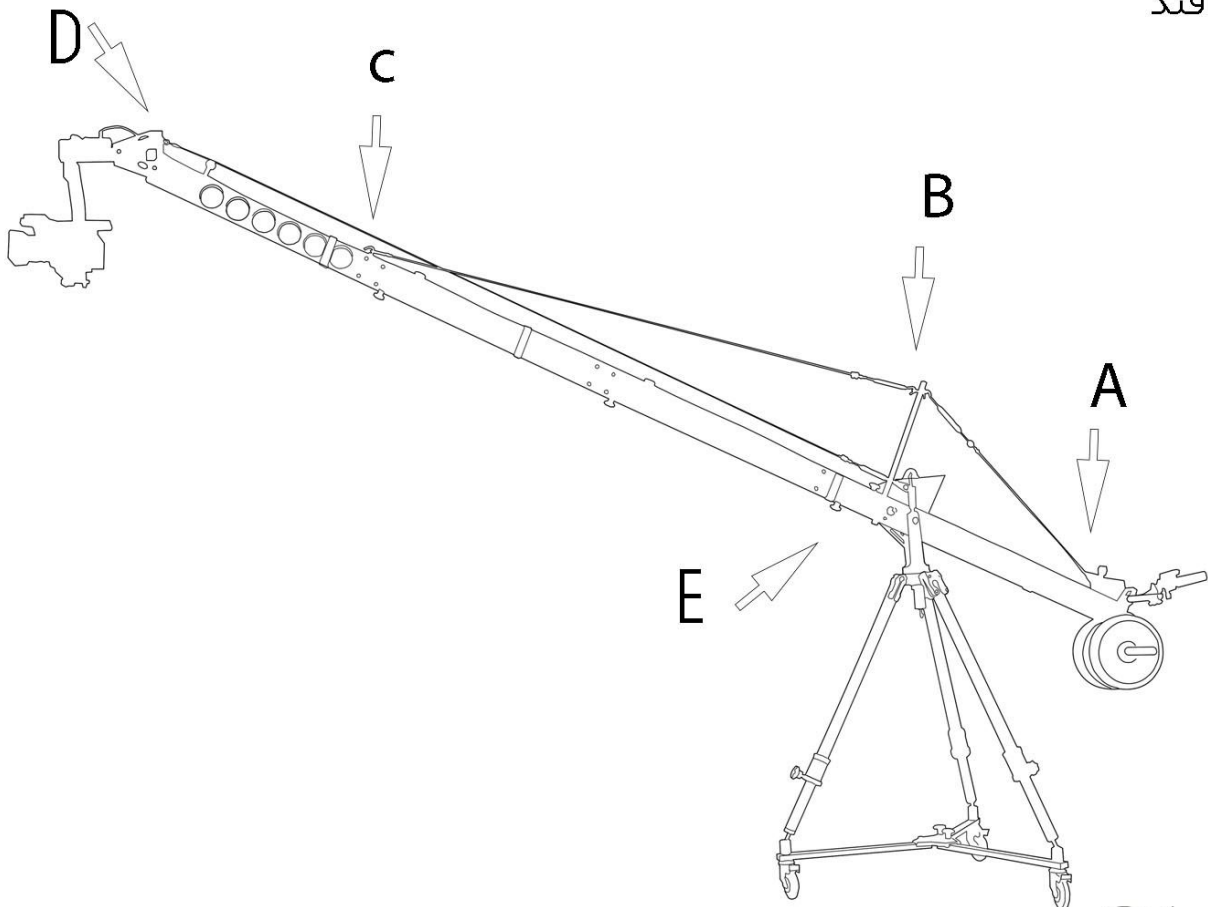
اتصال سیم بکسل ها

سیم بکسل اصلی: چشمه ی این سیم روی قلاب تعبیه شده در قطعه ی شماره 6 نقطه c و مهار کش آن روی اولین قلاب فرمان نقطه A از طرف انتهای بوم مے افتد

سیم بکسل های مشترک: یکے از سیم ها مهار کش آن به میله ی عمودی بوم ثقل نقطه B متصل مے شود و چشمه ی آن روی دومین قلاب فرمان نقطه A مے افتد. سیم دوم مشترک چشمه ی ان روی قلاب تعبیه شده در قطعه ی شماره 5 و مهار کش ان روی میله ی عمودی نقطه B مے افتد

سیم بکسل جانبی: چشمه ی آن روی قلاب قطعه ی شماره 7 و مهار کش آن روی قلاب کنار فرمان نقطه A مے افتد

سیم بکسل هد: چشمه ی آن بر روی پیچ مثلثی نگهدارنده ی هد نقطه D و مهار کش ان بر روی تسمه ی نصب شده در قطعه ی یو شکل نقطه E مے افتد.



## توجه:

پس از تراز کردن بوم توسط سیم بکسلها (این کار را می توان با پیچاندن مهار کش ها انجام داد) اقدام به بستن پیچهای بدنه ی بوم می کنیم

## توجه:

قبل از نصب سیم بکسلها حتما از سالم بودن انها اطمینان حاصل فرمایید

## نصب هد

هد را در انتهای بوم که دوشیار مثلثی دارد قرار می دهیم باید دقت کنیم که محور افقی هد در راستای بوم قرار گیرد سپس مهار کش را تنظیم میکنیم تا هد تراز شود. سپس توسط پسچ آلن 6 سانتی متری و پیچ کارابین هد را محکم میکنیم. وقتی هد از نظر فیزیکی به صورت صحیحی در مکان خود قرار گرفت نوبت به اتصالات الکترونیک می رسد

## اتصالات الکترونیک (جوی استیک، مانیتور و کابلها)

جوی استیک را روی لوله ی بالای فرمان سمت راست قرار میدهیم و با دو پیچ پروانه ای زیر آن به لوله محکم متصل می کنیم  
مانیتور روی قطعه ی ته شکل روی بوم مرکزی نصب میشود و توسط پیچ محکم می گردد  
اتصال کابلها: کابل دیتا که فیش جنگی 8 پین دارد یک سر آن به جوی استیک و طرف دیگر آن به هد متصل می گردد در هنگام اتصال به پین و شیار مخصوصی دقت کنید و کابل تصویر از یک طرف مستقیم به مانیتور و از سوی دیگر به فیش تعبیه شده در بالای هد متصل می گردد

## نصب وزنه ها

در انتها وقتی تمام اجزا کرین را سر هم کردیم وزنه ها را به ترتیب و با احتیاط روی هیله ی مخصوص خودش می گذاریم قبل از این کار باید پیچ خروسی بالا و پایین رو که روی قطعه ی یو شکل است شل کنیم و به ترتیب وزنه ها را می گذاریم سپس شافت های عمودی و افقی را نصب می کنیم طوری که قسمت شیار دار آن در راستای بوم باشد